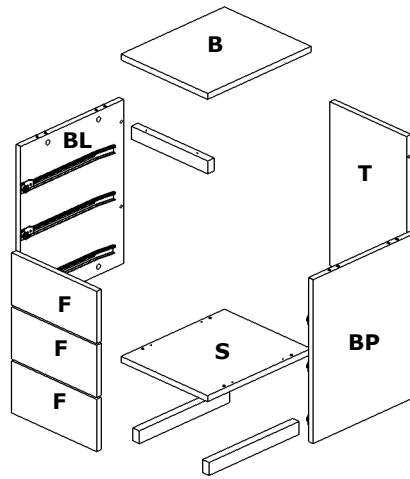


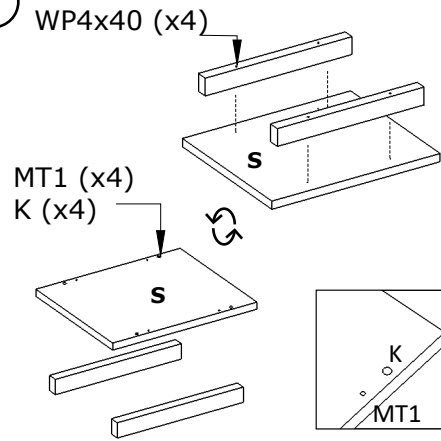
**KON-DES2
+SZUF4**







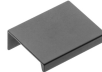


0

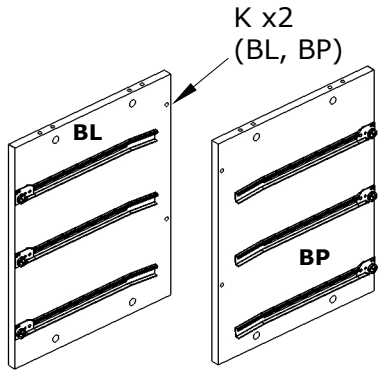


1



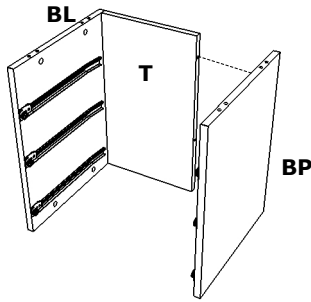
-  PR-350(mm)
-  M1
-  MT1
-  K
-  KL4
-  S1
-  KF1
-  G
-  W-3x16(mm)
-  WP-4x50(mm)
-  UB/UCZ

2

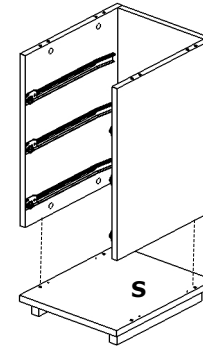


W-3x16 (x9)
(BL, BP)

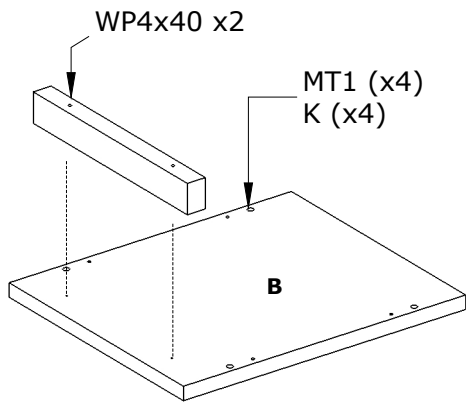
3



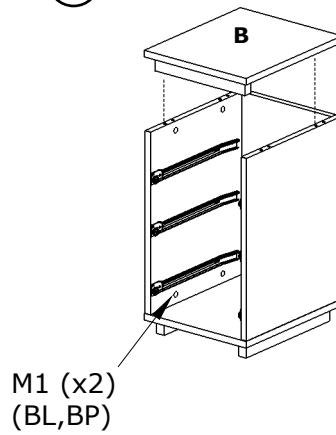
4



5



6



7

